



SC D-MAIL DIRECT S.R.L.
BD. NATIONILIE UNITE, NR.4 BL.106,
PARTER, SECTOR 5
050122 BUCURESTI - ROMANIA
TEL/FAX: 021-336.04.44
E-MAIL: office@dmail.ro

130329 - LAMPA CU LUMINA SOLARA

Acest produs functioneaza cu energie solara. Contine 2 parti separate: un panou solar cu un design ce rezista la apa si o lampa compacta cu mai multe leduri super puternice unde sunt situate si bateriile reincarcabile. Este usor de instalat. Perfecta pentru calatorii cat si pentru zonele in care electricitatea nu este disponibila.

Componente:

Nr	Descriere component	Cantitate
1	Panou solar	O bucata
2	Lampa cu leduri	O bucata
3	Suruburi montare (M4X20) Cinci bucata	

Instalare:

- Montarea panoului solar:

1. Alegeti o locatie suficient insoarta. Cel mai bine este sa puneti panoul solar pe directia nord-sud
2. Folositi o surubelnita sau o surubelnita electrica pentru a fixa panoul solar.
3. Designul ce permite rotirea la 360° ajuta la expunerea maxima a panoului solar. Va rugam sa aseziati panoul solar la unghiul ce permite expunerea maxima.

- Montarea lampii

1. Masurati distanta dintre gaurile de pe spatete lampii.
2. Marcati zona de montare, si aseziati suruburile la dimensiunea potrivita
3. Asigurati lampa cu ajutorul suruburilor
4. Gaurile sunt dispuse spre mai multe directii, pentru a putea monta lampa atat in pozitii verticale cat si orizontala.

Lampa are magneti incorporati, si poate fi usor atasata pe suprafete metalice.

- Introduceti mufa de la panoul solar in lampa

Utilizare

- Lampa poate fi pornita si oprita cu ajutorul intreruptorului
- Lampa poate functiona pana la 4 ore daca bateriile sunt incarcate la capacitate maxima
- Este recomandat sa incarcati cu ajutorul panoului solar timp de 14 ore inainte de prima utilizare.

Atentionari

- Evitati expunerea lampii la ploaie
- Curatati panoul solar cu o carpa moale periodic.
- Lampa contine magneti; nu apoiati lampa de carti de credit, ecrane etc.

1. Panou solar
2. Triunghi montare
3. Lampa cu led
4. Mufa
5. Jack
6. Intreruptor on/off
7. Magnetii - Folositi doar baterii reincarcabile
8. Slot pentru gauri montare

GARANTIA se acorda conform normelor in vigoare

Cunoasteti cele 1500 idei utile si originale Dmail?
Daca nu ati primit inca catalogul GRATUIT
puteti suna la 021-336.04.44.
Vizitati on-line catalogul complet - accesati www.dmail.ro



D-MAIL ESPAÑA, S.L.
CALLE ELCANO, 14-BJ DR
BILBAO 48008 (BIZKAIA)
ESPAÑA
TEL: 902 100 522
FAX: 902 876 663

130329 - LAMPARA CON PANEL SOLAR

Damos energia a su vida con la luz del sol

Esta es una lámpara portátil a energía solar. Contiene dos partes separadas: un panel solar a prueba de agua, y una lámpara compacta con varios LEDs super luminosos y batería recargable interna. Fácil de instalar. Es perfecta durante los viajes o allí donde no se pueda utilizar la red eléctrica normal.

Lista de las partes

No. Serial	Descripción	Cantidad
1	Panel Solar	Uno
2	Lámpara con LEDs	Una
3	Tornillos (M4X20)	Cinco

Instalación

- Montaje del panel solar:

1. Elija una zona con suficiente luz solar directa. Aconsejamos colocar el panel solar mirando de norte a sur.
2. Utilice un destornillador o un taladro para colocar el panel solar sobre el triángulo perforado con los tornillos incluidos.
3. El panel solar gira a 360° para mejorar el resultado. Ajuste el ángulo del panel solar de manera que reciba la mayor cantidad de luz solar posible. Éste puede coincidir con la altitud local.

- Montaje de la lámpara:

1. Mida la distancia entre los agujeros que hay en la parte trasera de la lámpara.
 2. Marque el área de montaje y coloque los tornillos en el sitio apropiado.
 3. Monte la lámpara utilizando los tornillos dentro de los agujeros.
 4. La lámpara puede ser montada horizontal o verticalmente según el agujero utilizado. La lámpara tiene unos imanes internos y puede ser colocada sobre una superficie metálica.
- Enchufar el panel solar a la lámpara.

Funcionamiento

- La lámpara puede ser encendida/apagada con el interruptor.
- La lámpara funciona durante más de 4 horas con la batería interna completamente cargada.
- Aconsejamos cargar la lámpara durante 14 horas antes de usarla por primera vez.

Advertencia

- No exponer la lámpara a los agentes atmosféricos extremos, lluvia incluida.
- Limpiar la superficie del panel solar con regularidad utilizando un paño suave.
- La lámpara contiene imanes internos, no colocarla cerca de objetos sensibles como tarjetas de crédito, pantallas, etc.

1. Panel solar
2. Triángulo de montaje
3. Lámpara LED
4. Toma de corriente
5. Enchufe
6. Interruptor Encendido/Apagado
7. Imanes internos - Utilizar solo batería recargable
8. Agujeros

¿Quieres conocer las más de 1500 ideas
útiles y originales de Dmail?
Descúbrelas en nuestra página web www.dmail.es
Catálogo completo en www.dmail.es



D-MAIL VENDA DIRECTA SA
PARQUE MONSERRATE PAV. C
Z. I. DA ABRUNHEIRA
2710 SINTRA - PORTUGAL
TEL +351 21 9156560
FAX +351 21 9156569
E-MAIL: assistencia@dmail.pt

130329 - PAINEL SOLAR

Ilumine com luz solar gratuita

Este produto é um conjunto de iluminação portátil alimentado com luz solar. Consiste em duas partes distintas.: Um painel solar concebido à prova de água e uma lâmpada compacta com múltiplos LED's superbrilhantes e baterias recarregáveis incluídas.. É fácil de instalar e perfeito para usar em viagem ou em locais que não exista fornecimento de energia normal.

Lista de partes

Nº Série.	Descrição de partes	Quantidade
1	Painel Solar	Uma peça
2	Lâmpada LED	Uma peça
3	Parafusos de montagem (M4X20)	Cinco peças

Instalação

- Montagem de painel solar:

1. Escolha uma área com luz solar suficiente e directa. Para melhores resultados, oriente o painel solar na direcção Norte-Sul.
2. Use uma chave de fendas para fixar o painel solar, usando os parafusos fornecidos, com o suporte triangular perfurado.
3. Pode virar 360º para maximizar a produção do painel solar. Incline o painel solar panel num ângulo ajustado para exposição solar máxima.. O ângulo pode ser o mesmo do que a sua altitude local.

- Montagem de lâmpada

1. Meça a distância entre as ranhuras na traseira da lâmpada.
 2. Marque a área de montagem e coloque os parafusos no local apropriado.
 3. Prenda a luz a estes parafusos nas ranhuras.
 4. As ranhuras podem estar em direcções diferentes, para que a lâmpada possa ser montada no sentido horizontal ou vertical.
- A lâmpada tem ímãs incluídos e pode ser facilmente presa a qualquer superfície de metal que seja atraída pelo íman.
- Insira a ficha do painel solar à entrada na lâmpada.

Funcionamento

- A lâmpada por ser ligada e desligada com o interruptor.
- A lâmpada pode funcionar durante mais de 4 horas depois de as baterias serem totalmente carregadas.
- Recomenda-se que a lâmpada seja carregada durante 14 antes de ser usada pela primeira vez.

Aviso

- Evite expor a lâmpada a más condições atmosféricas, incluindo a chuva.
- Limpe periodicamente a superfície do painel solar com um pano suave.
- A lâmpada tem ímãs incluídos, não a aproxime de objectos que possam ser afectados pelos ímãs, como cartões de crédito, ecrãs, etc.

1. Painel Solar
2. Suporte Triangular
3. Lâmp. LED
4. Entrada
5. Ficha
6. Botão ON/OFF
7. Ímãs incluídos - Use apenas baterias recarregáveis
8. Ranhuras

Estamos à sua disposição para fornecer
todas as informações que necessite
através do telefone 21 782 82 00 ou do Fax 21 782 82 09.
Visite também o catálogo completo on-line na página Web: www.dmail.pt



130329 - SOLAR SHED LIGHT

Energizing your life with free sunlight

This product is a solar powered portable lighting kit. Consist of two separate parts: A solar panel with water proof design, and a compact lamp with Multiple super bright LEDs and built-in rechargeable batteries. It is easy to install. And perfect for travel or for those places where normal power source is not applicable.

Part List

Serial No.	Description of parts	Quantity
1	Solar Panel	One piece
2	LED Lamp	One piece
3	Mounting Screws (M4X20)	Five pieces

Installation

- Mounting of solar panel:

1. Choose an area that has sufficient & direct sunlight. Best facing the solar panel at North to south direction.
2. Use a screwdriver or drill to fix solar panel using the provided screws through the perforated triangle mount.
3. The 360° rotatable design help to maximize the solar panel output. Please tilt the solar panel at a proper angle for maximum sun exposure. The angle can be same as your local latitude.

- Mounting of Lamp

1. Measure distance between keyhole slots at back of lamp.
2. Mark mounting area, and place screws to appropriate location.
3. Secure light to these screws on the keyhole slots.
4. Keyhole slots are available in different direction, so that the lamp can be mounted both horizontally or vertically.

The lamp has built-in magnets, and can easily attach to any desired metal surface that attracts magnet.

- Insert jack from the solar panel to socket on the lamp.

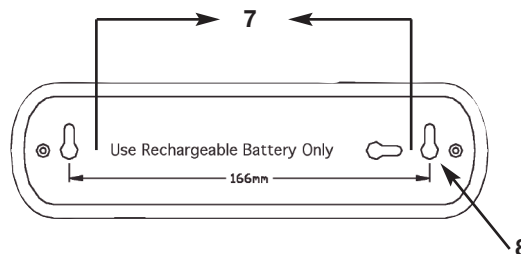
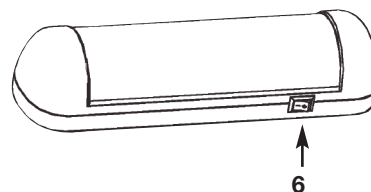
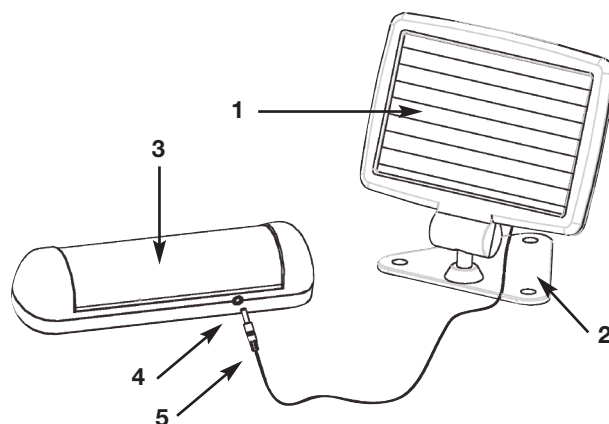
Operation

- Lamp can be turn on/off by the switch.
- Lamp can operate for more than 4 hours after the built-in batteries are fully charged.
- It is recommended that the lamp be charged for 14 hours before its first use.

Warning

- Avoid exposing lamp to weather hazards including rain
- Clean solar panel surface with a soft cloth periodically.
- The lamp unit has built-in magnets, do not move it close to items that can be affected by magnets, such as credit cards, screens etc.

1. Solar panel
2. Triangle Mount
3. LED Lamp
4. Socket
5. Jack
6. ON/OFF switch
7. Built-in magnets
8. Keyhole slots



Parte posteriore della lampada
Lampa cu leduri
Parte trasera de la lâmpara
Traseira da lâmpada LED Lamp
Back of LED lamp



D-MAIL SRL
VIA ARETINA 25 50069 SIECI (FI)
ITALIA - Tel. +39 055 8363040
Fax +39 055 8363057
ASS. TECNICA:
TEL. +39 055 4206052
E-MAIL: assist@d-mail.it

130329 - PANNELLO SOLARE

Rifornitevi gratuitamente di energia con la luce solare

Questo kit è composto da una lampada portatile ad energia solare. Il kit contiene: un pannello solare impermeabile, una lampada con LED multipli superluminosi e batterie ricaricabili. Facile da installare. Ideale per viaggiare e per illuminare gli spazi non raggiungibili dalla corrente elettrica.

Elenco dei componenti

N°	Descrizione	Quantità
1	Pannello solare	Un pezzo
2	Lampada a LED	Un pezzo
3	Viti per il montaggio (M4x20)	Cinque pezzi

Installazione

- Montaggio del pannello solare:

1. Individuare una zona esposta alla luce diretta del sole. Orientare il pannello solare in direzione Nord Sud per ottenere il miglior rendimento.
2. Con un trapano ed un cacciavite fissare il pannello solare inserendo le viti fornite nei fori del supporto di fissaggio.
3. Il pannello solare è orientabile a 360° per ottenere il massimo rendimento. Posizionate il pannello solare nella direzione della luce del sole.

- Montaggio della lampada

1. Misurare la distanza tra i fori di montaggio che si trovano nella parte posteriore della lampada.
 2. Segnare i punti dove inserire le viti ed avvitare.
 3. Appendere la lampada alle viti.
 4. I fori di montaggio sono orientati in diverse direzioni per montare la lampada orizzontalmente o verticalmente.
- La lampada è anche fornita di magneti per attaccarla a superfici metalliche.
- Inserire la spina del pannello solare nella presa della lampada.

Funzionamento

- Spegnerne o accendere la lampada con l'interruttore ON/OFF.
- La lampada può funzionare per più di 4 ore con le batterie completamente cariche.
- Caricare le batterie per 14 ore prima del primo uso della lampada.

Attenzione

- Non esporre la lampada alla pioggia.
- Pulire il pannello solare con un panno soffice.
- La lampada contiene magneti. Non avvicinarla ad oggetti che possono subire danni come carte di credito, schermi ecc.

1. Pannello solare
2. Supporto per il fissaggio
3. Lampada a LED
4. Presa
5. Spina
6. Interruttore ON/OFF
7. Magneti - Usare solo batterie ricaricabili
8. Fori per il montaggio

Conosci le altre 1.500 Idee Utili e Introvabili di D-Mail?
Se tu non dovessi ancora ricevere il catalogo, puoi richiederlo GRATIS
telefonando al: 055-8363040
Visita anche il catalogo completo on-line su: www.dmail.it